

TYPGODKÄNNANDEBEVIS 1147/99

med beslut om tillverkningskontroll enligt 18-20 § lagen (1994:847) om tekniska egenskapskrav på byggnadsverk, m.m., BVL

VÄGGPANEL ISOLAMIN 33CL80P

- Innehavare** Isolamin AB, Tallvik, 956 32 Överkalix, tel: 0926-756 00, fax: 0926-756 40, e-post: office@isolamin.se, hemsida: www.isolamin.se, org.nr: 556193-7292
- Produkt** VÄGGPANEL ISOLAMIN 33CLP80, sandwichelement bestående av stenull, densitet 170 kg/m³, täckt med 0,7 mm stålplåt på båda sidor. Panelernas tjocklek är 80 mm och maximal bredd är 0,6 m, maximal vägghöjd 3,0 m. Plåten på panelens ena sida är perforerad med perforeringsgrad 24%.
- Avsedd användning** Brandcellsskiljande väggar i byggnader
- Handelsnamn** Isolamin 33CL80P
- Godkännande** Produkten uppfyller kraven i 2 § 2 BVL i de avseenden och under de förutsättningar som anges i detta bevis och godkänns därför enligt bestämmelserna i följande avsnitt i Boverkets Byggregler (BBR):

Brandteknisk klass EI 60

5:221

Tillhörande handlingar	Ritning nr	senast daterad
	38x-0003	99-12-15
	48x-0005	99-12-10
	48x-0006	99-12-10

- Kontroll** Tillverkningskontrollen skall utföras enligt kontrollanvisningar daterade 2003-03-11 och dnr. 210-02-0120 och övervakas av ett oberoende kontrollorgan, SP Sveriges Tekniska Forskningsinstitut.

Vid byggherrens kontroll på byggplatsen skall genom identifiering med hjälp av märkningen tillses att rätt produkter levererats och att de används enligt förutsättningarna givna i godkännande och tillhörande handlingar. Dessutom skall kontrolleras att produkten åtföljs av en tillverkarförsäkran som intygar att tillverkning skett i enlighet med de handlingar som legat till grund för detta bevis.



Tillverkare Tillverkningskontrollen omfattar följande tillverkningsställen:
Isolamin AB, Överkalix

Märkning Produkterna skall vid fabrik förses med märkning. Märkningen utgörs av etikett på varje levererad produkt och omfattar:

Innehavare och tillverkningsställe
Boverkets inregistrerade varumärke
Certifieringsorgan och ackrediteringsnummer
Produktens typbeteckning
Typgodkännandets nummer
Brandtekniska egenskaper
Löpande tillverkningsnummer eller datum
Kontrollorgan

Isolamin AB, Överkalix
+
SP SITAC 1002
33CL80P
1147/99
EI 60
nr/datum
SP

Bedömningsunderlag Rapport nr 99R1 3227 B från SP

Kommentarer I panelerna ingående stenullsisolering förutsätts vara godkänt som obrännbart material, klass A1 eller A2.

Detta bevis ersätter tidigare bevis med samma nummer daterat 2007-08-12 och projektnummer T300209-02.

Giltighetstid Godkännandet gäller t o m 2014-12-31

Ett typgodkännande upphör formellt att gälla efter övergångstiden för den harmoniserade tekniska specifikationen som produkten kan CE-märkas mot. Den tekniska bedömningen att produkten uppfyller Boverkets regler berörs inte av detta.

Johan Åkesson

Lazaros Tsantaridis



SWEDISH TECHNICAL APPROVAL

1147/99

and decision on production control in accordance with 18-20 § Law (1994:847) on technical specification requirements for construction works etc., BVL

WALL PANEL ISOLAMIN 33CL80P

- Holder** Isolamin AB, Tallvik, 956 32 Överkalix
Tel: 0926-756 00, Fax: 0926-756 40
E-mail: office@isolamin.se, Internet: www.isolamin.se
VAT number: 556193-7292.
- Product** WALL PANEL ISOLAMIN 33CL80P, sandwich-element of rock-wool with density 170 kg/m³ covered on both sides with 0.7 mm steel sheets, maximum height of wall is 3.0 m, EI 60. The sheet on one side of the panel is perforated with perforating extent 24%.
- The thickness of the panel is 80 mm and maximum width is 600 mm.
- Intended use** Fire separating walls in buildings.
- Trade name** Isolamin 33CL80P.
- Approval** The product satisfies the requirements set forth in 2 § 2 BVL, in respect to and under conditions stated in this certificate, and are therefore approved in accordance with the provisions of the following sections of the Building Regulations issued by the National Board of Housing, Building and Planning (BBR):
- Fire resistance class EI 60 5:221
- | | | |
|-----------------------------|--------------------|---------------------|
| Associated documents | <i>Drawing no.</i> | <i>Latest dated</i> |
| | 38x-0003 | 1999-12-15 |
| | 48x-0005 | 1999-12-10 |
| | 48x-0006 | 1999-12-10 |
- Control** Production control is to be performed in accordance with instructions for control dated 2003-03-11 and registration number 210-02-0120. An independent inspection body, SP Sveriges Tekniska Forskningsinstitut, audits the control.





When the building proprietor performs inspection at the building site, he shall check the markings to ensure that the correct products have been supplied and that they are used in accordance with requirements stated in the approval and the associated documents. He must also check that the product is accompanied by a manufacturing assurance, which certifies that the product has been manufactured in accordance with the documents on which this certificate is based.

Manufacturer Production control includes the following site:
Isolamin AB, Överkalix.

Marking The products are to be marked at the factory. The marking consists of a label on every product/packaging supplied and includes:

Approval holder and manufacturing site	Isolamin AB, Överkalix
Boverket's registered trademark	†
Certification body and accreditation number	SP SITAC 1002
Product type designation	33CL80P
Approval number	1147/99
Fire resistance properties	EI 60
Consecutive manufacturer No/date of production	no
Inspection body	SP

Basis for approval Report no. 99R13227B from SP.


Comments The rock-wool in the panels is to be approved as non-combustible material, A1 or A2.

This approval supersedes previous certificate with the same number dated 2007-08-12 and project number T300209-02.

Period of validity The approval is valid until 2014-12-31

The formal validity of an approval expires after the transitional period for the harmonised specification that makes it possible to CE-mark the product. However, the technical assessment showing that the product fulfils the requirements in the building regulations, issued by the Swedish National Board of Housing, Building and Planning, is not affected.


Johan Åkesson


Lazaros Tsantaridis





Isolamin

Post Adress S-956 32 ÖVERKALIX
 Telefon +46-(0)926-765 00
 Telefax +46-(0)926-756 40
 Telex 68939 ISOLAM S

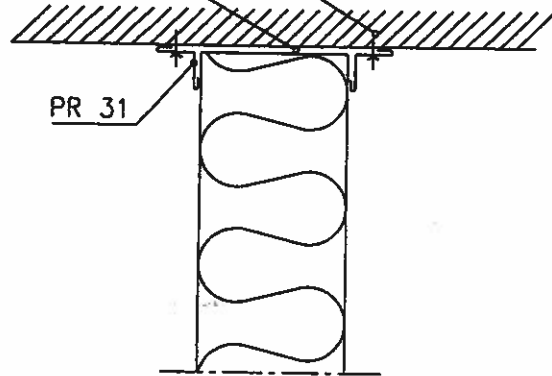
Namn / Name ANSLUTNINGAR		Ritn. nr / Drwg. no 48X-0005	
Vägg och hörnanslutningar		Datum/Date 991210	Blod 1
Ersätter / Replace	Godkänd av / Approver by	Skala/Scale 1:5	Forts. -
Ersatt av / Replaced by	Granskod av / Checked by	Utgiven av KO	

Anslutning mot vägg.

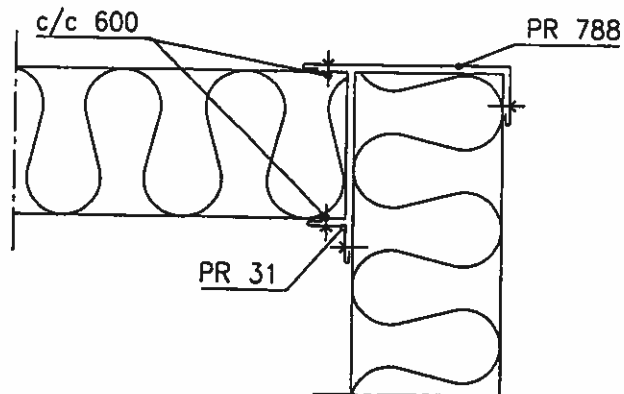
TILLHÖR BEVIS NR
1 1 4 7 / 9 9
SITAC

Anpassas till underlag

Stenuldrev (vid ojämnt underlag / krav på täthet)



Anslutning mot hörn



Rev Ind	Revision	Year Week	Appr By
---------	----------	-----------	---------



Isolamin

Post Address S-956 32 ÖVERKALIX
 Telefon +46-(0)926-765 00
 Telefax +46-(0)926-756 40
 Telex 68939 ISOLAM S

Namn / Name
ANSLUTNINGAR

Ritn. nr / Drwg. no
48X-0006

Detaljer: Golv och tak

Datum/Date
991210

Blad
1

Ersätter / Replace

Godkänd av / Approver by

Skala/Scale
1:5

Forts.

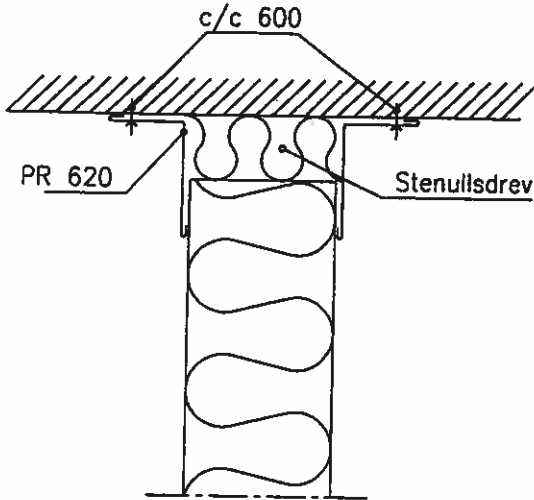
Ersatt av / Replaced by

Granskad av / Checked by

Utgiven av
KO



Anslutning mot slätt tak.



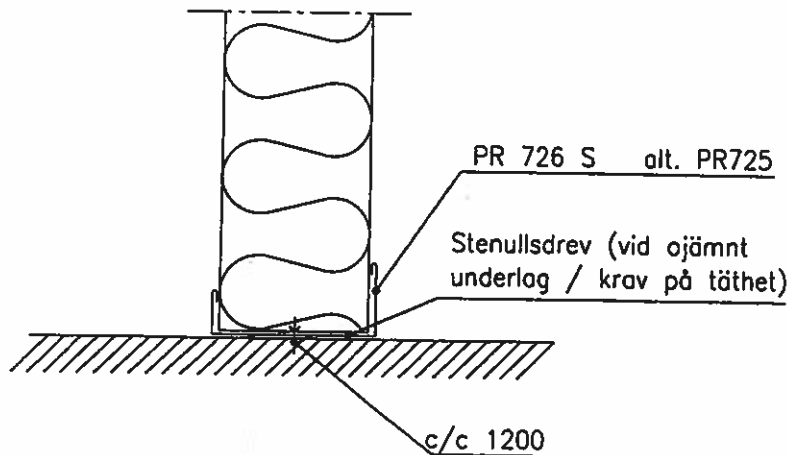
TILLHÖR BEVIS NR

1147/99

SITAC

Anm.: Vid montage mot tak som har större nedböjning vid montage tillfället används profiler med längre skänklar

Anslutning mot Golv



Rev Ind	Revision	Year Week	Appr By
---------	----------	-----------	---------

ISOLAMIN 33CL 80 P PANEL

38x-0003

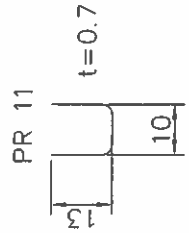
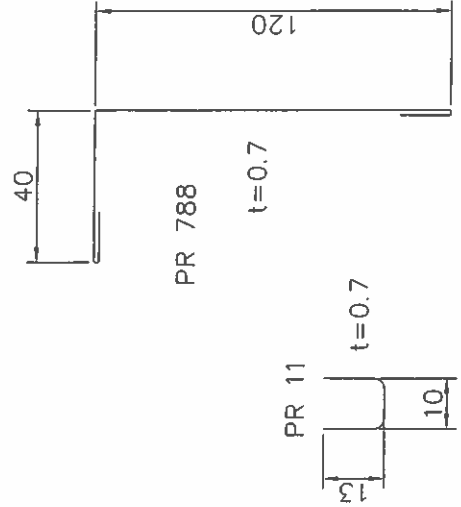
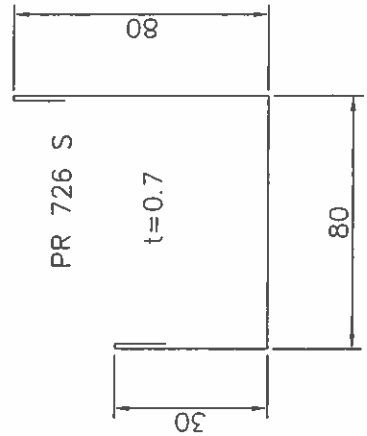
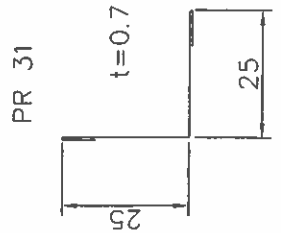
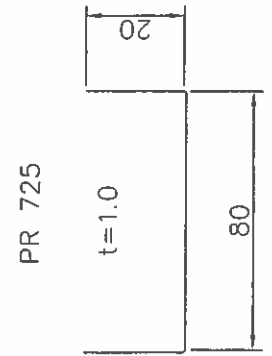
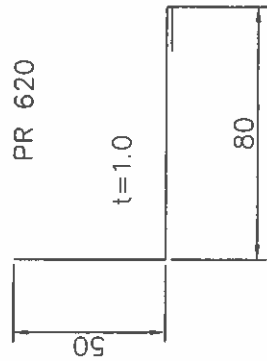
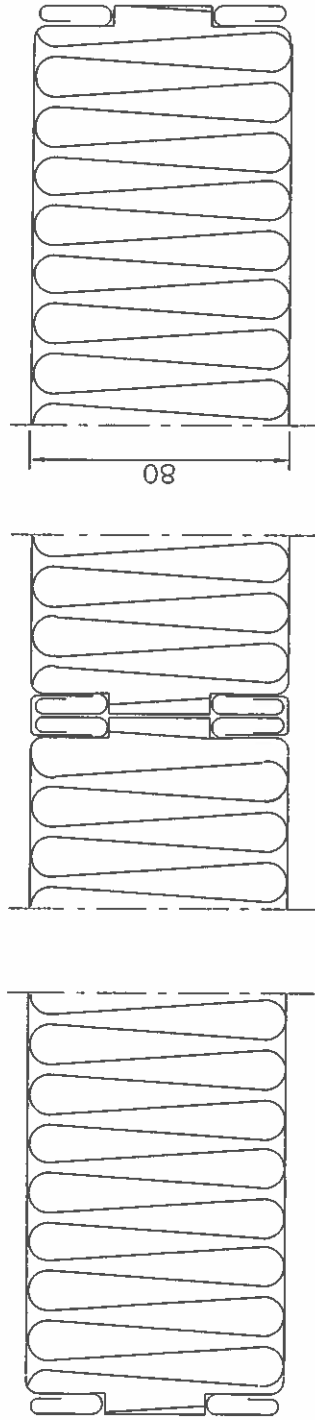
991215

Ansättningsprofil

Anders Johansson

Post Address S-958 00 ÖVERKALIX
 Tel. +46-926 10770
 Telex 68939 ISOLAM S
 Telefon +46 926-11128

SECTION OF PANEL 33CL 80 P



Rev.	Alteration	Date	Appr.